

# SRL con cable MSA V-EDGE®



## Ficha técnica

El **SRL V-EDGE** está concebido para el uso siempre que se requiera libertad de movimiento y protección anticaídas (trabajos de inspección, construcción y mantenimiento en general, etc.) y donde exista cualquier riesgo de caída desde un borde.

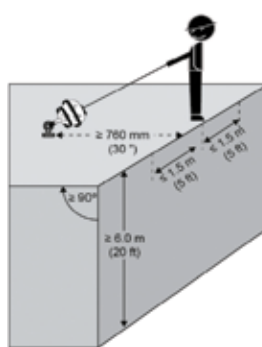
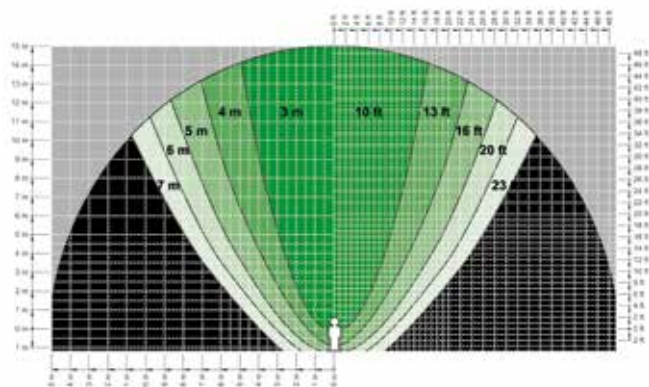
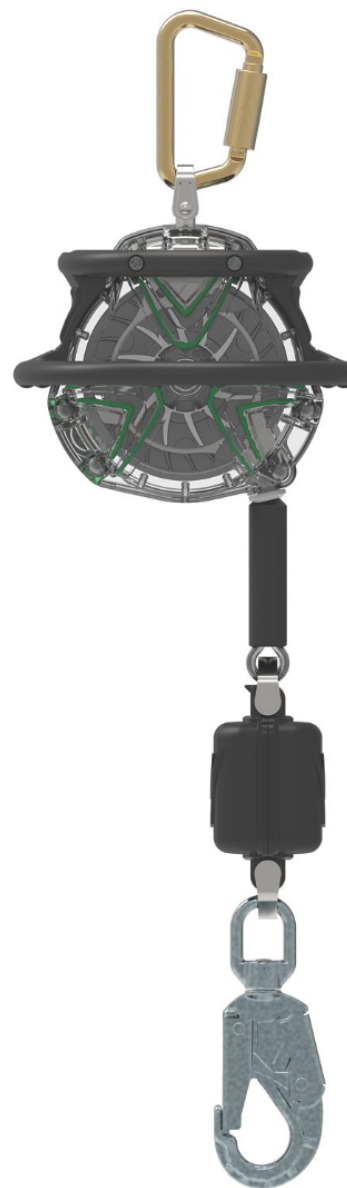
El SRL V-EDGE también puede utilizarse para aplicaciones de retención anticaídas y horizontales.

### Características clave

- El absorbedor de energía de banda textil garantiza que las fuerzas transmitidas al usuario y al anclaje serán inferiores a 6 kN
- Todos los componentes internos están fabricados a partir de materiales con propiedades inherentes altamente resistentes a la corrosión
- El dispositivo de amortiguación de la retracción restringe la velocidad de retracción del elemento de amarre si se libera durante la extracción
- La carcasa reforzada está diseñada para soportar daños por impacto y para proteger los componentes internos
- La jaula de seguridad externa permite el uso sencillo a nivel del suelo mientras protege la integridad del producto
- Todos los SRL V-EDGE están marcados con un número de serie individual para garantizar su trazabilidad
- La carcasa de plástico rígido resistente a la radiación UV protege la banda textil contra los daños
- Diseñado para poder mantenerse in situ y repararse fácilmente por técnicos capacitados por MSA, maximizando así la disponibilidad.
- Carcasa transparente que facilita la inspección visual de los componentes internos

### Información general

- Para un solo usuario únicamente dentro del margen de peso de 60 - 140 kg (130 - 310 lbs) (incluidas las herramientas).
- El SRL V-EDGE debe examinarse conforme a las instrucciones de MSA al menos cada 12 meses. Puede llevarse a cabo una inspección periódica in situ por una persona competente según las instrucciones de MSA o por un técnico capacitado por MSA.



MSAsafety.com

ATENCIÓN AL CLIENTE: 01-3808998 / 914438215

ventas@ventaepps.com

WWW.VENTAEPPS.COM

# SRL con cable MSA V-EDGE®



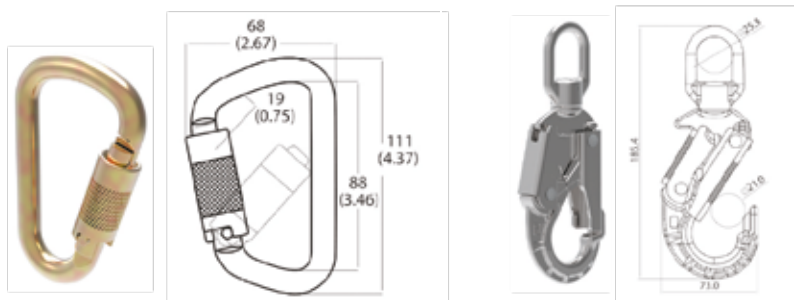
Ficha técnica

## Especificaciones del producto SRL V-EDGE

Material	
Carcasa	Polycarbonato
Trinquetes	Acero inoxidable endurecido
Chasis	Acero inoxidable
Cierres	Acero inoxidable
Resorte de retracción	Resorte de acero inoxidable
Módulo de tambor	PC-ABS (mezcla de polycarbonato y ABS) con placa roscada de aluminio
Elemento de amarre	Acero galvanizado
Mecanismo de bloqueo	Acero inoxidable y núcleo de bronce al manganeso
Enganche rápido	Acero forjado cincado / acero inoxidable con indicador de carga
Jaula de seguridad externa	Nailon
Absorbedor de energía	UHMWPE, polipropileno, acero inoxidable
Especificaciones técnicas	
Longitud	6 m (20 ft), 10 m (30 ft) o 15 m (50 ft)
Dimensiones	6 m (20 ft): 190 x 217 x 217 mm (Al x An x Pr) 10 m (30 ft): 220 x 270 x 270 mm (Al x An x Pr) 15 m (50 ft): 220 x 270 x 270 mm (Al x An x Pr)
Peso neto	6 m (20 ft): 4,76 kg 10 m (30 ft): 7,60 kg 15 m (50 ft): 8,20 kg
Tipo de elemento de amarre	6 m (20 ft): cable de acero galvanizado de Ø5,5 mm 10 m (30 ft): cable de acero galvanizado de Ø5 mm 15 m (50 ft): cable de acero galvanizado de Ø5 mm
Certificaciones	
EN 360:2002, CNB/P/11.060, CNB/P/11.062	



## Conectores disponibles



Mosquetón de acero para anclaje

Enganche rápido basculante de acero

## Información para pedidos

Referencia	Descripción
63406-00AEU	SRL para bordes agudos V-EDGE, 6 m (20 ft), cable galvanizado
63410-00AEU	SRL para bordes agudos V-EDGE, 10 m (30 ft), cable galvanizado
63415-00AEU	SRL para bordes agudos V-EDGE, 15 m (50 ft), cable galvanizado

MSAsafety.com